





36-inch Wide French Door Refrigerator with Water Dispenser - 25 cu. ft.

WRF535SWHZ

Available Finishes/Colours

	WRF535SWHB Black
	WRF535SWHW White

	WRF535SWHV FingerPrint Resistant Black Stainless Steel
	WRF535SWHZ FingerPrint Resistant Stainless Steel

Dimensions

Depth	35 1/2
Height	70 1/8
Width	35 5/8

Details

Advance Foam Insulation	99.9% lower Global Warming Potential and Better Energy Performance
-------------------------	--

Get the storage your family needs and easily access filtered water with this refrigerator with water dispenser. Crisper drawers provide room to store fruits and veggies in their ideal environment while the produce preserver helps produce stay fresher longer. This ENERGY STAR® certified refrigerator also has LED lighting to keep food looking as great as it tastes.

AHAM Volumes And Shelf Area

Freezer Volume (Cu Ft)	7.44
Refrigerator Volume (Cu Ft)	17.75
Total Volume (Cu Ft)	25.2

Cooling Type	Single Evaporator
Counter Depth	No
Door Style	Contour

Configuration and Overview

Advance Foam Insulation	99.9% lower Global Warming Potential and Better Energy Performance
-------------------------	--

Controls

Control Type	Electronic
Air Filter Indicator/Reset	No
Automatic Defrost	Yes
Verrouillage des commandes	No
Door Ajar/Open Alarm	No
LCD Touch Screen	No
Control Lockout	No

Counter Depth	No
Number of Doors	3

Compatibility

Connectivity	No
Works With	No



Top Features

Fingerprint Resistant

ENERGY STAR® Certified

Humidity-Controlled Crispers

Manuals & Literature:

 [Dimension Guide](#)  [Energy Guide](#)

 [Use and Care Guide](#)  [Warranty Information](#)



French Door Bottom Mount Refrigerator

PRODUCT MODEL NUMBERS

WRF532SMB WRF540CWB
 WRF535SMB WRF535SWH
 WRF535SWB WRFA35SWH
 WRFA32SMH

Electrical: A 115 Volt, 60 Hz, AC only 15 or 20 A fused, grounded electrical supply is required. It is recommended that a separate circuit serving only your refrigerator be provided. Use an outlet that cannot be turned off by a switch. Do not use an extension cord.

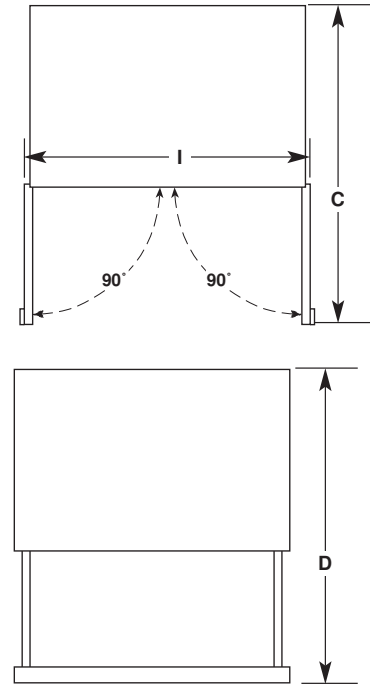
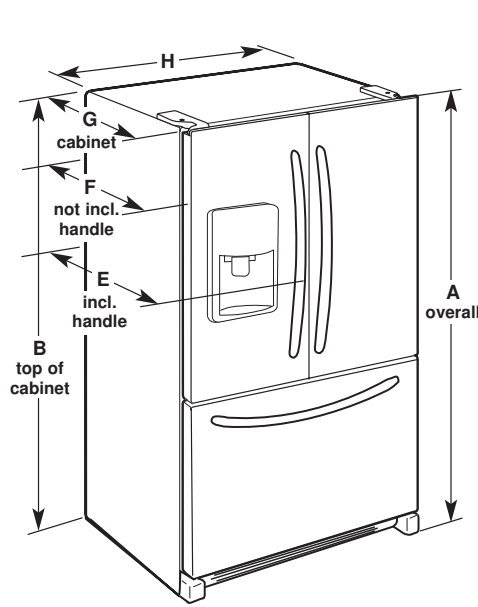
NOTE: Before performing any type of installation, cleaning, or removing a light bulb, turn the control (Thermostat, Refrigerator or Freezer Control depending on the model) to OFF and then disconnect the refrigerator from the electrical source. When you are finished, reconnect the refrigerator to the electrical source and reset the control (Thermostat, Refrigerator or Freezer Control depending on the model) to the desired setting. See "Using the Controls."

Water: A cold water supply with water pressure between 35 and 120 psi (241 and 827 kPa) is required to operate the water dispenser and ice maker. If you have questions about your water pressure, call a licensed, qualified plumber.

IMPORTANT: The pressure of the water coming out of a reverse osmosis system going to the water inlet valve of the refrigerator needs to be between 35 and 120 psi (241 and 827 kPa).

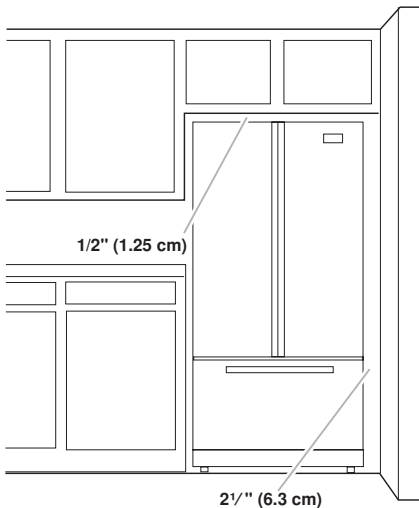
Reverse Osmosis Water Supply:
 If a reverse osmosis water filtration system is connected to your cold water supply, the water pressure to the reverse osmosis system needs to be a minimum of 40 to 60 psi (276 to 414 kPa).

PRODUCT DIMENSIONS



Model Number/ Size	Height - Overall "A"	Height - Top of Cabinet "B"	Depth - Doors Open 90° "C"	Depth - Drawer Open "D"	Depth - With Handles "E"	Depth - Without Handles "F"	Depth - Cabinet Only "G"	Width - Cabinet "H"	Width - Door Open 90° "I"
WRF535SWB 25.2 cu. ft.	70 ¹ / ₈ " (178.1 cm)	68 ¹³ / ₁₆ " (174.8 cm)	48 ¹³ / ₁₆ " (122.1 cm)	53 ¹ / ₈ " (135 cm)	35 ⁷ / ₁₆ " (90 cm)	32 ¹⁵ / ₁₆ " (83.7 cm)	29 ¹ / ₈ " (74 cm)	35 ⁵ / ₈ " (90.5 cm)	43 ³ / ₈ " (110.2 cm)
WRF535SMB 25.2 cu. ft.	70 ¹ / ₈ " (178.1 cm)	68 ¹³ / ₁₆ " (174.8 cm)	48 ¹³ / ₁₆ " (122.1 cm)	53 ¹ / ₈ " (135 cm)	35 ⁷ / ₁₆ " (90 cm)	32 ¹⁵ / ₁₆ " (83.7 cm)	29 ¹ / ₈ " (74 cm)	35 ⁵ / ₈ " (90.5 cm)	43 ³ / ₈ " (110.2 cm)
WRF532SMB 22.1 cu. ft.	70 ¹ / ₈ " (178.1 cm)	68 ¹³ / ₁₆ " (174.8 cm)	42 ³ / ₈ " (107.6 cm)	52 ¹ / ₈ " (132.4 cm)	34 ⁷ / ₁₆ " (87.5 cm)	31 ¹⁵ / ₁₆ " (81.1 cm)	28 ¹ / ₈ " (71.4 cm)	32 ⁵ / ₈ " (82.9 cm)	40 ³ / ₈ " (102.6 cm)
WRF540CWB 20 cu. ft.	70 ¹ / ₈ " (178.1 cm)	68 ¹³ / ₁₆ " (174.8 cm)	43 ¹ / ₁₆ " (109.4 cm)	44 ¹ / ₂ " (113.0 cm)	29 ³ / ₈ " (74.6 cm)	28" (71.1 cm)	24 ¹ / ₈ " (61.3 cm)	35 ⁵ / ₈ " (90.5 cm)	43 ³ / ₈ " (110.2 cm)
WRF535SWH 25.2 cu. ft.	70 ¹ / ₈ " (178.1 cm)	68 ⁷ / ₈ " (174.9 cm)	48 ¹ / ₈ " (122.2 cm)	52 ¹ / ₈ " (132.4 cm)	35 ¹ / ₂ " (90.2 cm)	33" (83.8 cm)	29 ¹ / ₈ " (74 cm)	35 ⁵ / ₈ " (90.5 cm)	41" (104.1 cm)
WRFA35SWH 25.2 cu. ft.	70 ¹ / ₈ " (178.1 cm)	68 ⁷ / ₈ " (174.9 cm)	48 ¹ / ₈ " (122.2 cm)	53 ¹ / ₈ " (135 cm)	35 ¹ / ₂ " (90.2 cm)	33" (83.8 cm)	29 ¹ / ₈ " (74 cm)	35 ⁵ / ₈ " (90.5 cm)	43" (109.2 cm)
WRFA32SMH 22.1 cu. ft.	70 ¹ / ₈ " (178.1 cm)	68 ⁷ / ₈ " (174.9 cm)	47 ¹ / ₈ " (119.7 cm)	52 ¹ / ₈ " (132.4 cm)	34 ¹ / ₂ " (87.6 cm)	32" (81.3 cm)	28 ¹ / ₈ " (71.4 cm)	32 ⁵ / ₈ " (82.9 cm)	40" (101.6 cm)

LOCATION REQUIREMENTS



To ensure proper ventilation for your refrigerator, allow for a 1/2" (1.25 cm) space on each side and at the top. Allow for 1" (2.54 cm) of space behind the refrigerator. If your refrigerator has an ice maker, make sure you leave some extra space at the back for the water line connections.

If you are installing your refrigerator next to a fixed wall, leave 2 1/2" (6.3 cm) minimum on the hinge side (some models require more) to allow for the door to swing open.

NOTE: This refrigerator is intended for use in a location where the temperature ranges from a minimum of 55°F (13°C) to a maximum of 110°F (43°C). The preferred room temperature range for optimum performance, which reduces electricity usage and provides superior cooling, is between 60°F (15°C) and 90°F (32°C). It is recommended that you do not install the refrigerator near a heat source, such as an oven or radiator.

NUMÉRO DE MODÈLE DU PRODUIT

WRF532SMB WRF540CWB
 WRF535SMB WRF535SWH
 WRF535SWB WRFA35SWH
 WRFA32SMH

Circuit électrique : Chaque appareil doit être alimenté par un circuit à 115 V CA à 60 Hz relié à la terre et protégé par un fusible de 15 A ou 20 A. Il est recommandé d'utiliser un circuit distinct pour alimenter le réfrigérateur uniquement. Utiliser une prise de courant dont l'alimentation ne peut pas être interrompue par un interrupteur. Ne pas utiliser de rallonge.

REMARQUE : Avant d'exécuter tout type d'installation, nettoyage ou remplacement d'une ampoule d'éclairage, tourner le réglage (réglage du thermostat, du réfrigérateur ou du congélateur selon le modèle) à OFF (arrêté) et débrancher ensuite le réfrigérateur de la source d'alimentation électrique. Lorsque cela est terminé, reconnecter le réfrigérateur à la source d'alimentation électrique et replacer la commande (du thermostat, du réfrigérateur ou du congélateur selon le modèle) au réglage désiré. Voir la section "Utilisation des commandes".

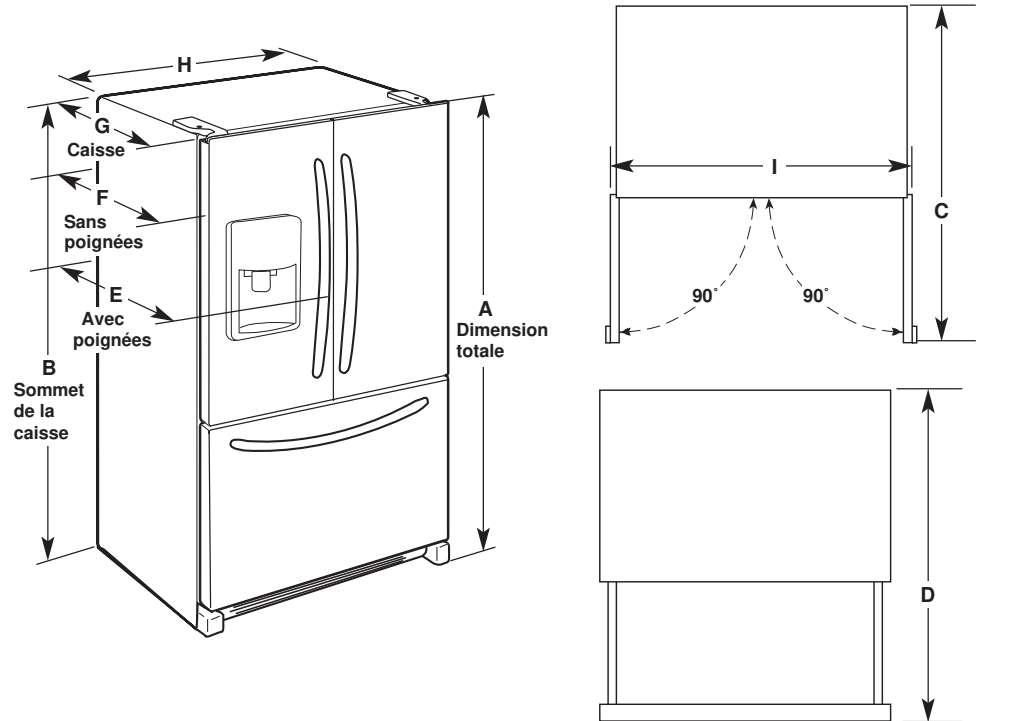
Eau : Une alimentation en eau froide avec une pression entre 35 et 120 lb/po² (241 à 827 kPa) est nécessaire pour faire fonctionner le distributeur d'eau et la machine à glaçons. Pour toute question au sujet de la pression de l'eau, faire appel à un plombier qualifié agréé.

IMPORTANT : La pression de l'eau sortant du système d'osmose inverse et entrant dans le robinet d'arrivée d'eau du réfrigérateur doit être entre 35 et 120 lb/po² (241 à 827 kPa).

Alimentation en eau par osmose inverse

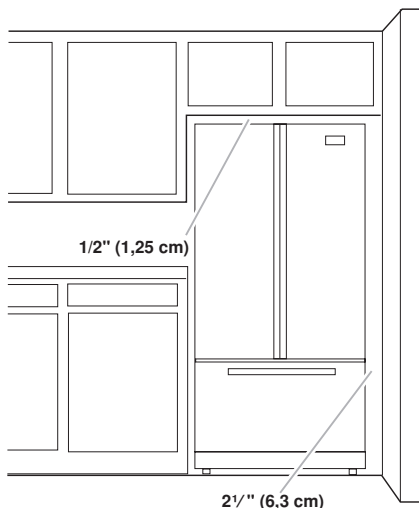
Si un système de filtration de l'eau par osmose inverse est raccordé à l'alimentation en eau froide, la pression de l'eau au système doit être d'un minimum de 40 à 60 lb/po² (276 à 414 kPa).

DIMENSIONS DU PRODUIT



Numéro de modèle/taille	Hauteur totale "A"	Hauteur – Sommet de la caisse "B"	Profondeur avec porte ouverte à 90° "C"	Profondeur avec le tiroir ouvert "D"	Profondeur avec les poignées "E"	Profondeur sans les poignées "F"	Profondeur de la caisse uniquement "G"	Largeur de la caisse "H"	Largeur avec la porte ouverte à 90° "I"
WRF535SWB 25,2 pi ³	70 1/8 po (178,1 cm)	68 13/16 po (174,8 cm)	48 13/16 po (122,1 cm)	53 1/8 po (135 cm)	35 7/16 po (90 cm)	32 15/16 po (83,7 cm)	29 1/8 po (74 cm)	35 5/8 po (90,5 cm)	43 3/8 po (110,2 cm)
WRF535SMB 25,2 pi ³	70 1/8 po (178,1 cm)	68 13/16 po (174,8 cm)	48 13/16 po (122,1 cm)	53 1/8 po (135 cm)	35 7/16 po (90 cm)	32 15/16 po (83,7 cm)	29 1/8 po (74 cm)	35 5/8 po (90,5 cm)	43 3/8 po (110,2 cm)
WRF532SMB 22,1 pi ³	70 1/8 po (178,1 cm)	68 13/16 po (174,8 cm)	42 3/8 po (107,6 cm)	52 1/8 po (132,4 cm)	34 7/16 po (87,5 cm)	31 15/16 po (81,1 cm)	28 1/8 po (71,4 cm)	32 5/8 po (82,9 cm)	40 3/8 po (102,6 cm)
WRF540CWB 20 pi ³	70 1/8 po (178,1 cm)	68 13/16 po (174,8 cm)	43 1/16 po (109,4 cm)	44 1/2 po (113,0 cm)	29 3/8 po (74,6 cm)	28 po (71,1 cm)	24 1/8 po (61,3 cm)	35 5/8 po (90,5 cm)	43 3/8 po (110,2 cm)
WRF535SWH 25,2 pi ³	70 1/8 po (178,1 cm)	68 7/8 po (174,9 cm)	48 1/8 po (122,2 cm)	52 1/8 po (132,4 cm)	35 1/2 po (90,2 cm)	33 po (83,8 cm)	29 1/8 po (74 cm)	35 5/8 po (90,5 cm)	41 po (104,1 cm)
WRFA35SWH 25,2 pi ³	70 1/8 po (178,1 cm)	68 7/8 po (174,9 cm)	48 1/8 po (122,2 cm)	53 1/8 po (135 cm)	35 1/2 po (90,2 cm)	33 po (83,8 cm)	29 1/8 po (74 cm)	35 5/8 po (90,5 cm)	43 po (109,2 cm)
WRFA32SMH 22,1 pi ³	70 1/8 po (178,1 cm)	68 7/8 po (174,9 cm)	47 1/8 po (119,7 cm)	52 1/8 po (132,4 cm)	34 1/2 po (87,6 cm)	32 po (81,3 cm)	28 1/8 po (71,4 cm)	32 5/8 po (82,9 cm)	40 po (101,6 cm)

EXIGENCES D'EMPLACEMENT



Pour obtenir une aération appropriée pour ce réfrigérateur, laisser un espace de 1/2 po (1,25 cm) de chaque côté et au sommet. Laisser un espace de 1 po (2,54 cm) derrière le réfrigérateur.

Si le réfrigérateur comporte une machine à glaçons, s'assurer de laisser un espace additionnel à l'arrière pour permettre les raccordements du conduit d'eau.

Si le réfrigérateur est installé près d'un mur, laisser un minimum de 2 1/2 po (6,3 cm) du côté de la charnière (certains modèles nécessitent davantage d'espace) pour permettre à la porte de s'ouvrir sans obstruction.

REMARQUE : Ce réfrigérateur est conçu pour être utilisé dans un endroit où la température est comprise entre un minimum de 55 °F (13 °C) et un maximum de 110 °F (43 °C). La plage de température ambiante idéale pour un rendement optimal est comprise entre 60 °F (15 °C) et 90 °F (32 °C). Respecter cette plage de température permet aussi de réduire la consommation d'électricité et d'optimiser l'efficacité du refroidissement. Il est recommandé de ne pas installer le réfrigérateur près d'une source de chaleur comme un four ou un radiateur.